



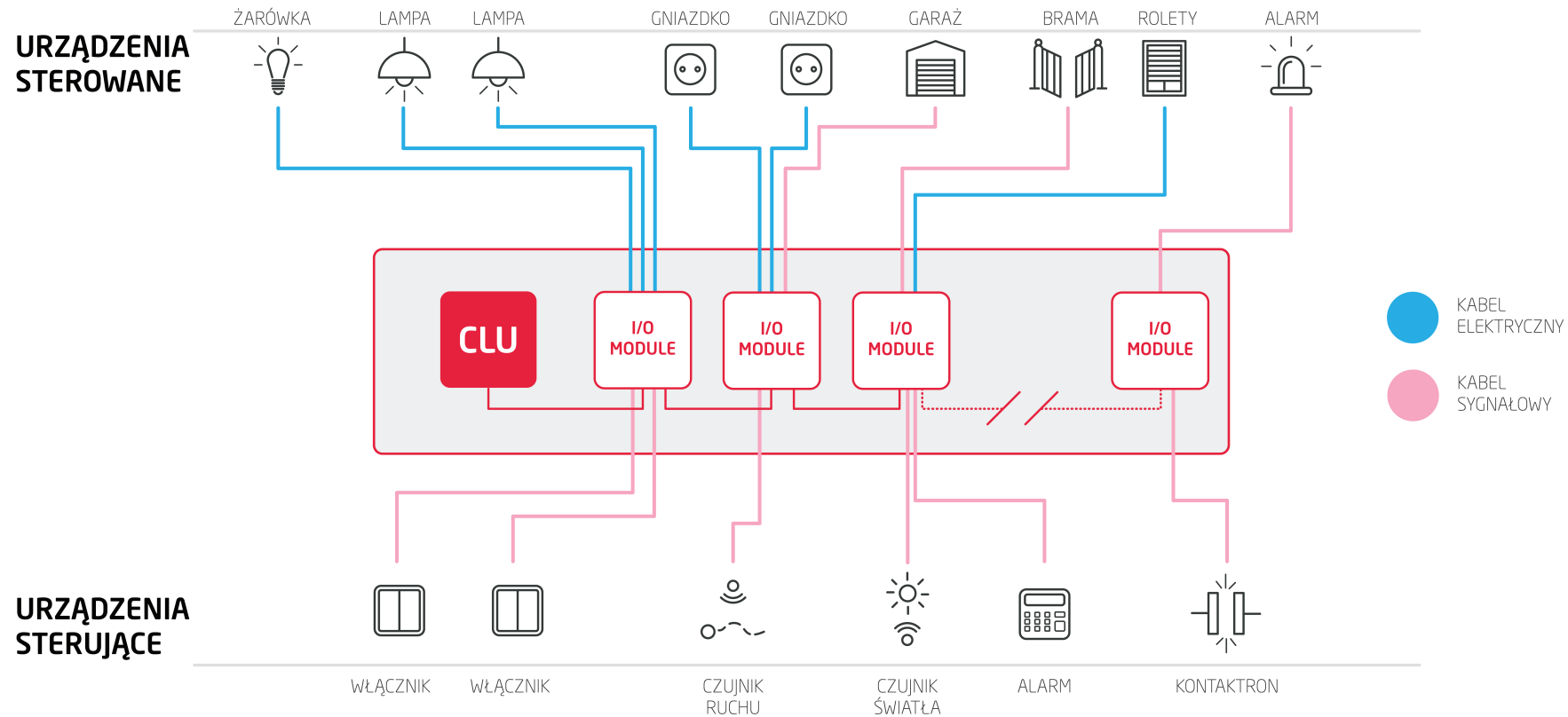
Wytyczne instalacyjne systemu Smart Home Grenton

Ver. 2.0.2 15.01.2020

15/01/2020

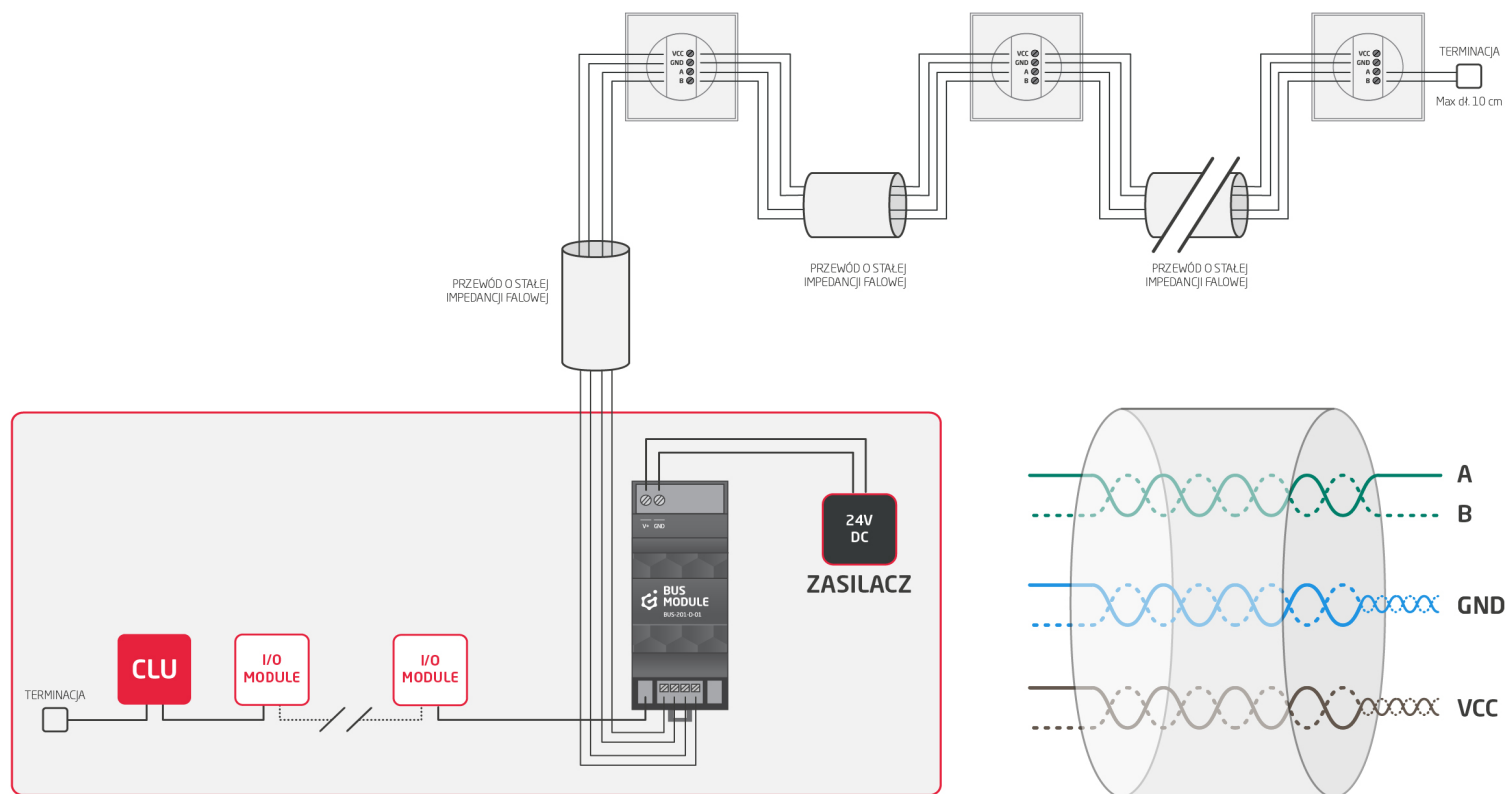
Okablowanie budynku

Układ przewodów instalacji elektrycznej

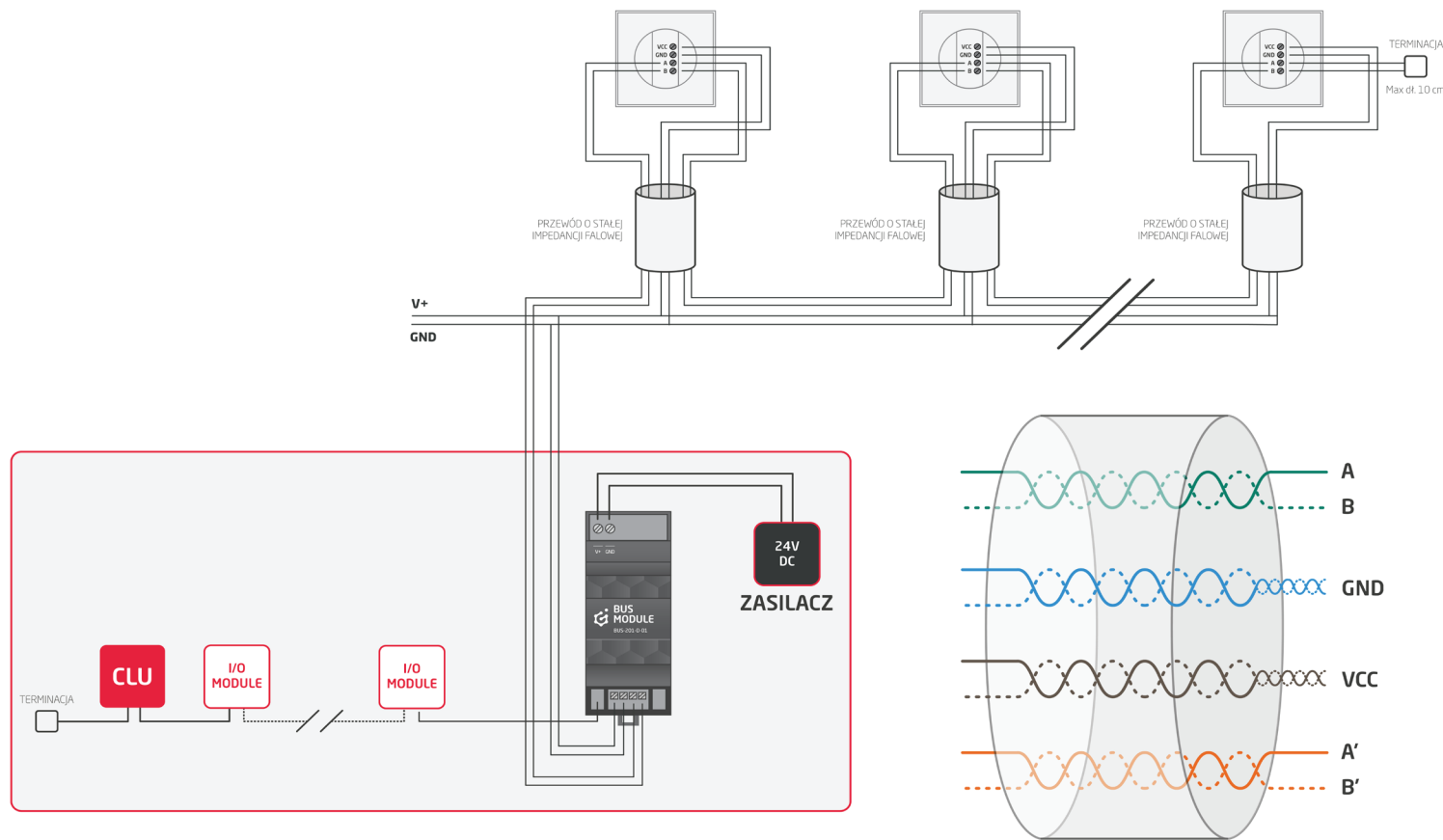


Magistrala TF-Bus

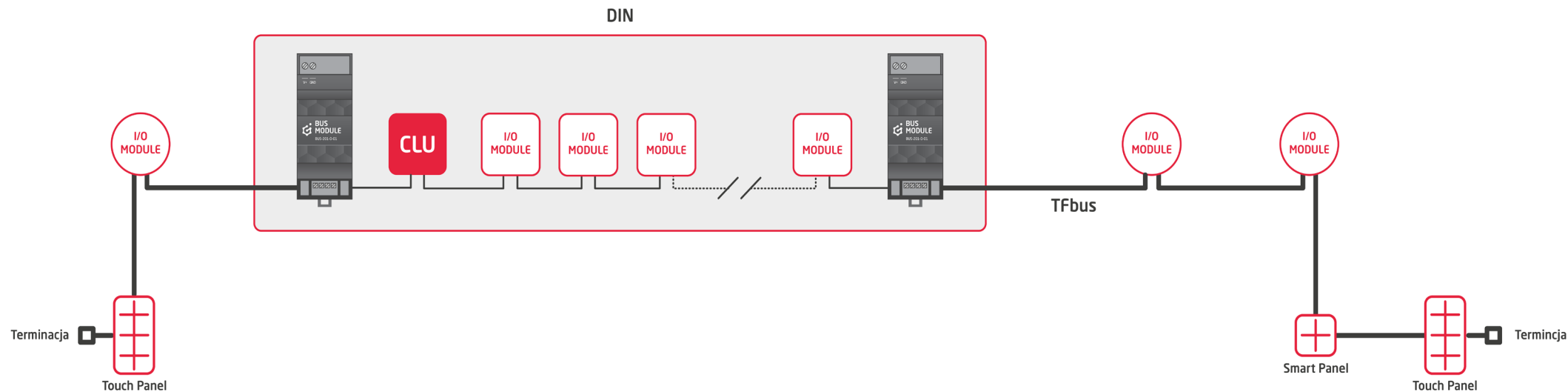
Przewód magistralny ułożony szeregowo



Przewód magistralny ułożony w topologii gwiazdy

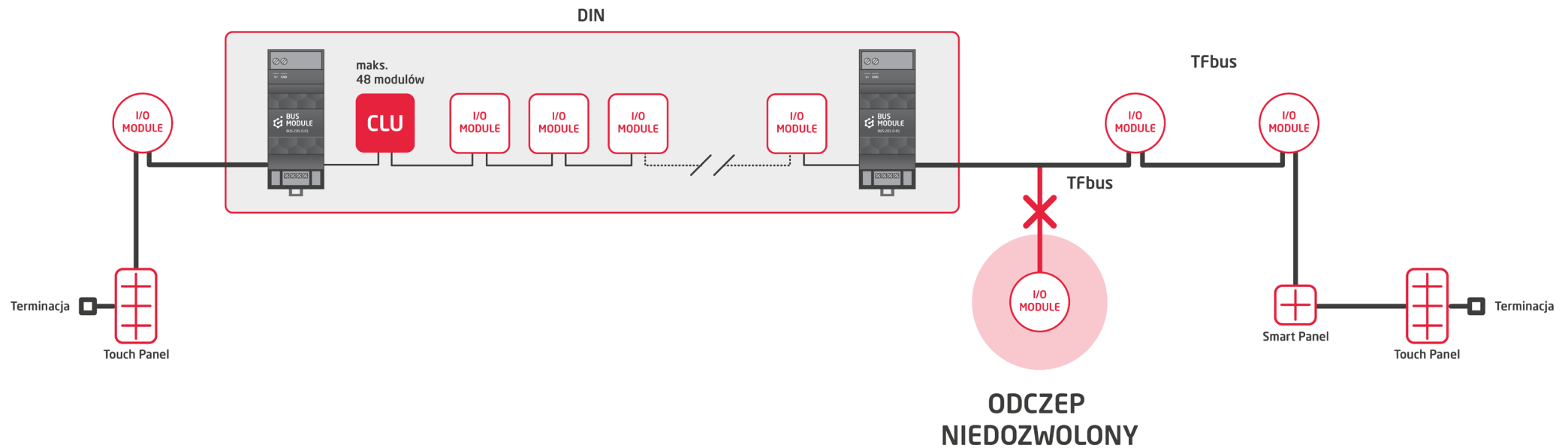


Komunikacja Systemu - TF-Bus

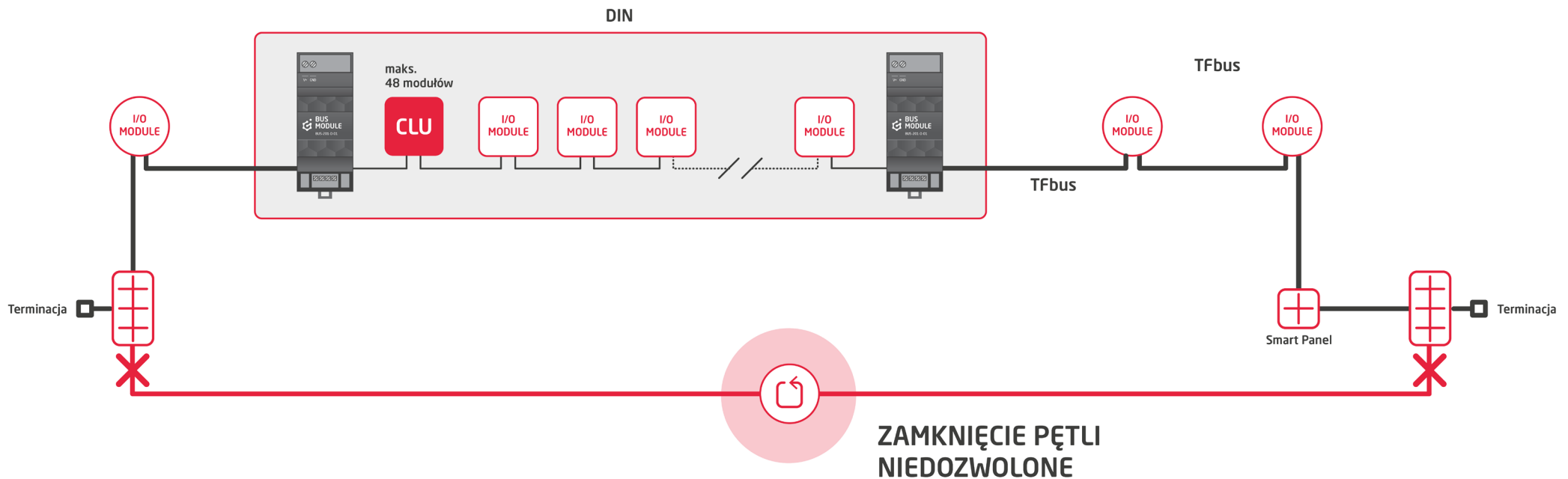


— Kabel o stałej impedancji falowej
np. UTP / FTP (min. kategorii 5)
maksymalna długość całkowita 300 m

Komunikacja Systemu - TF-Bus

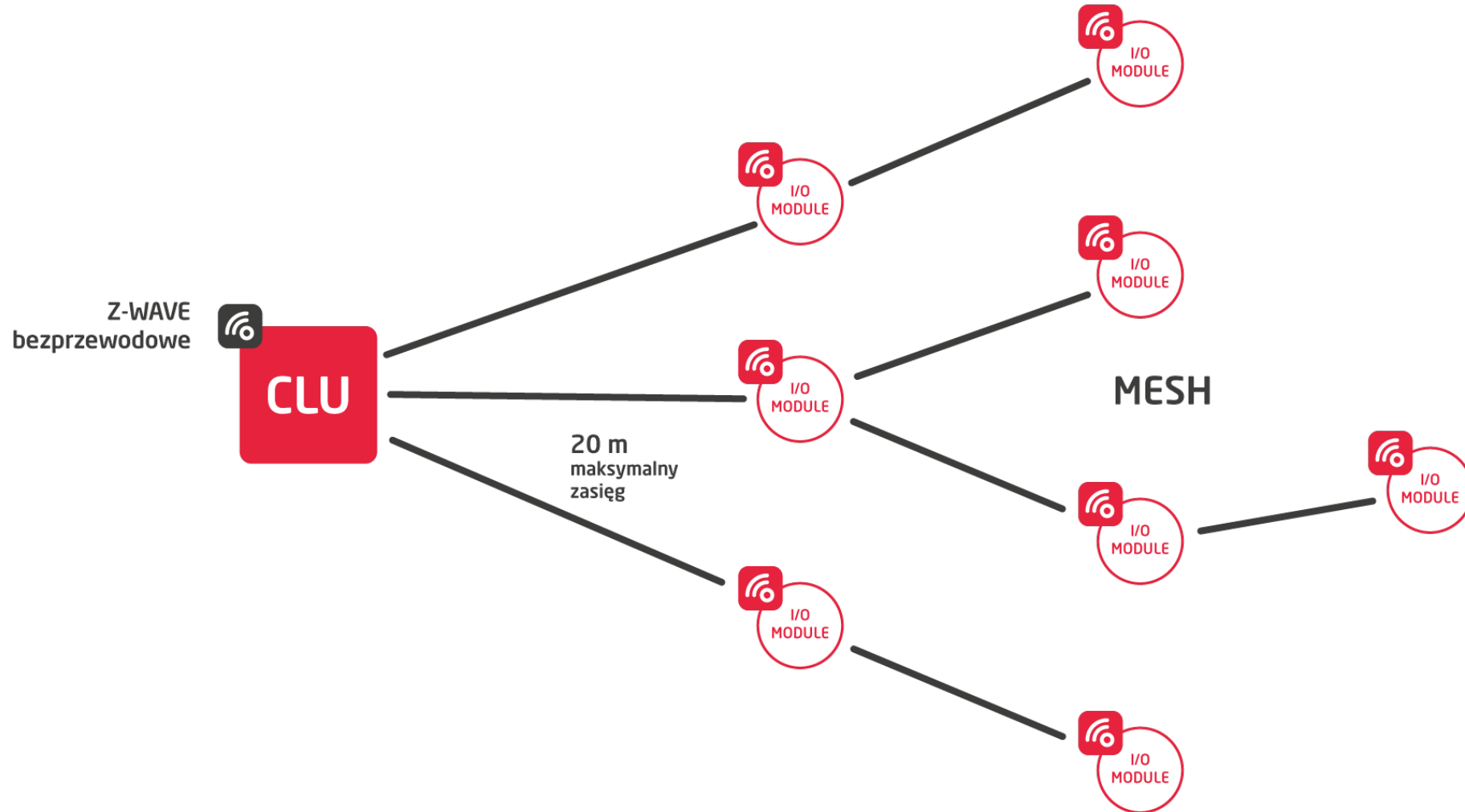


Komunikacja Systemu - TF-Bus



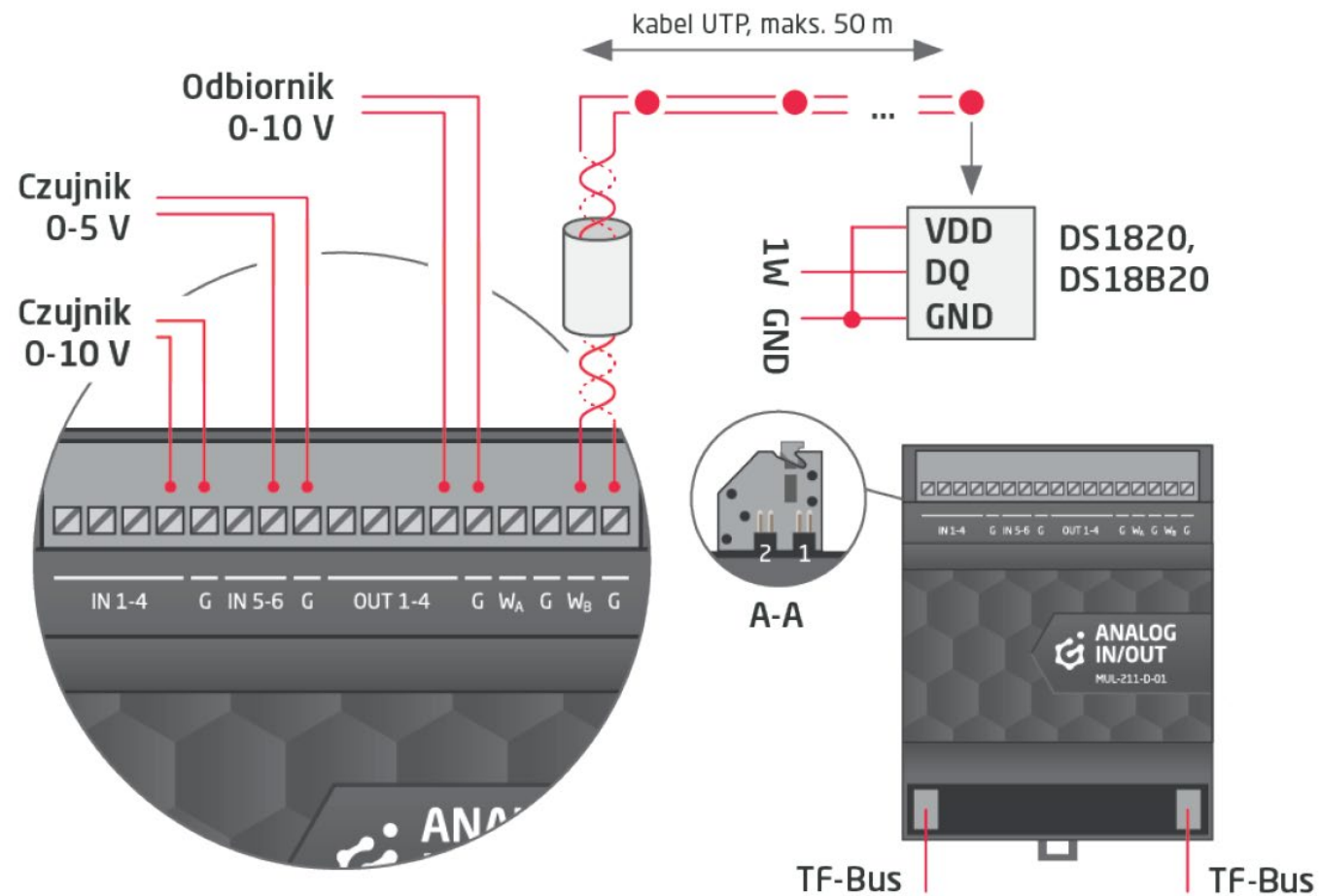
Komunikacja bezprzewodowa

Komunikacja Systemu - Z-Wave



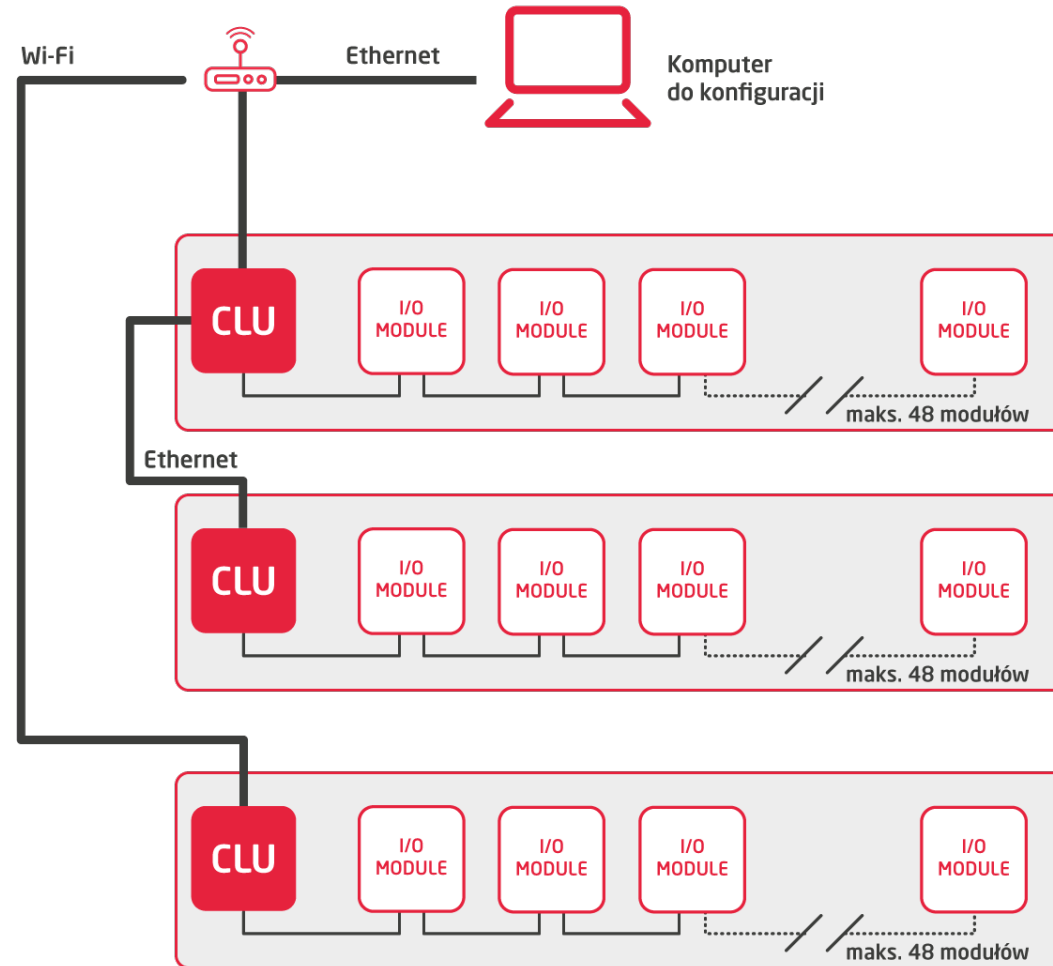
Magistrala 1-Wire

Magistrala 1-wire - czujniki temperatury

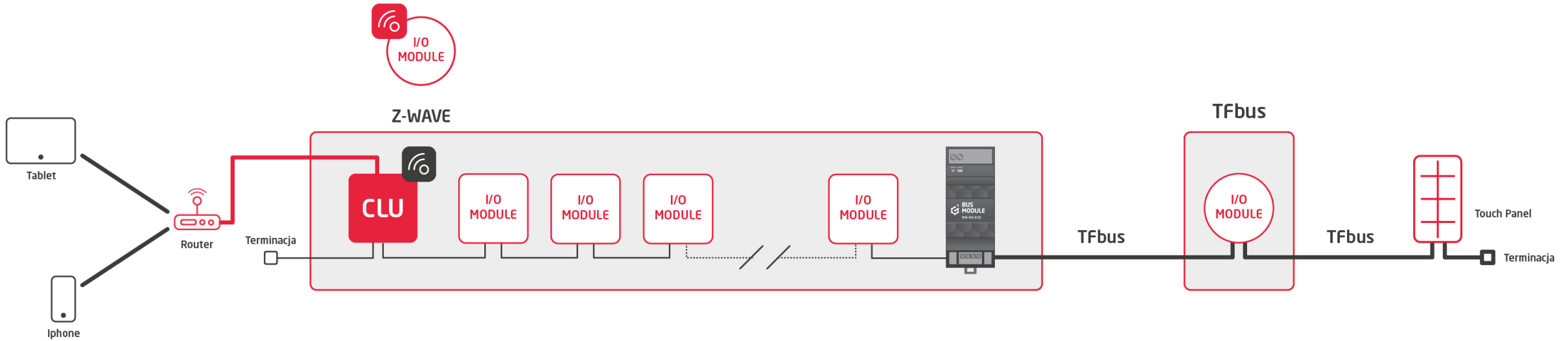


Warianty łączenia jednostek CLU

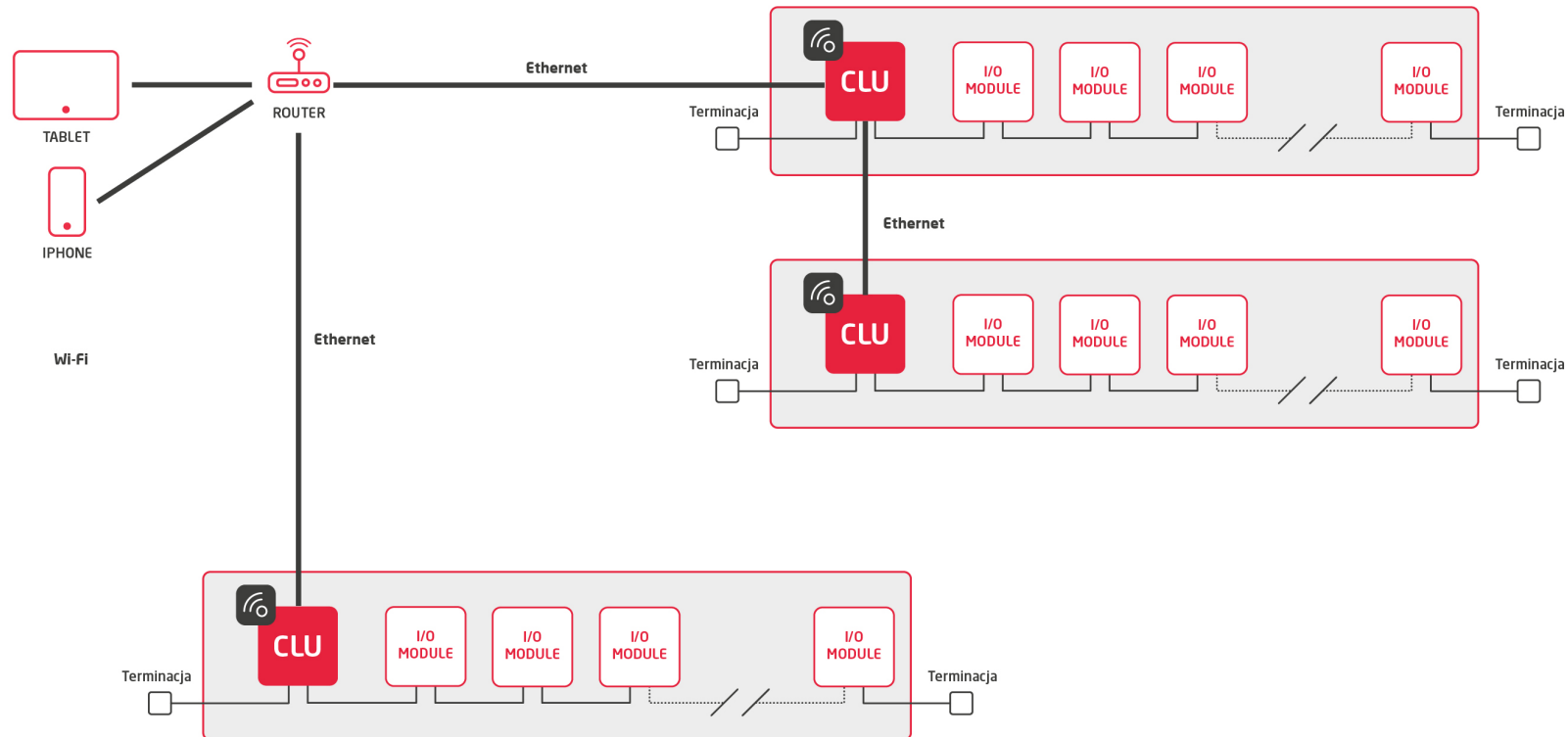
Komunikacja Systemu - Ethernet & TF-Bus



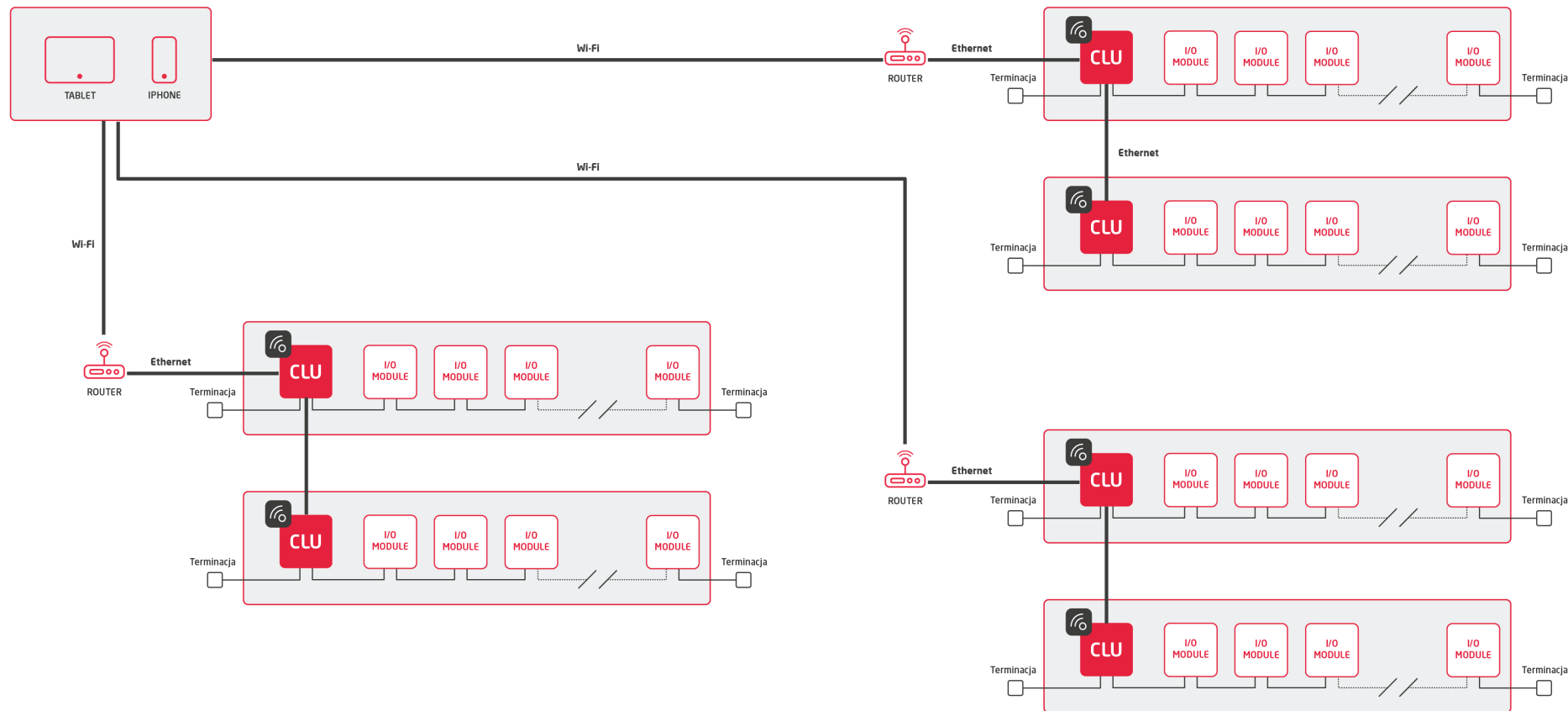
System z 1 CLU



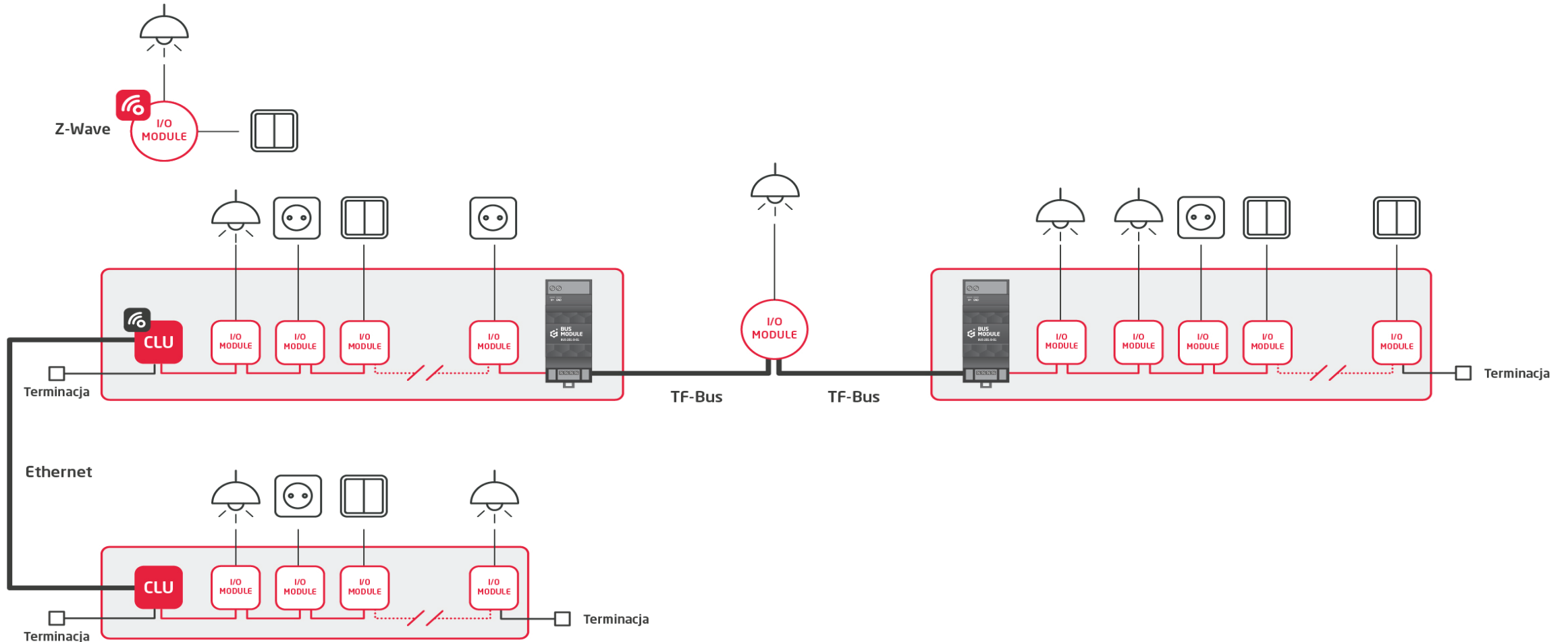
System z Wieloma CLU



Wiele Systemów ze Wspólnym HMI

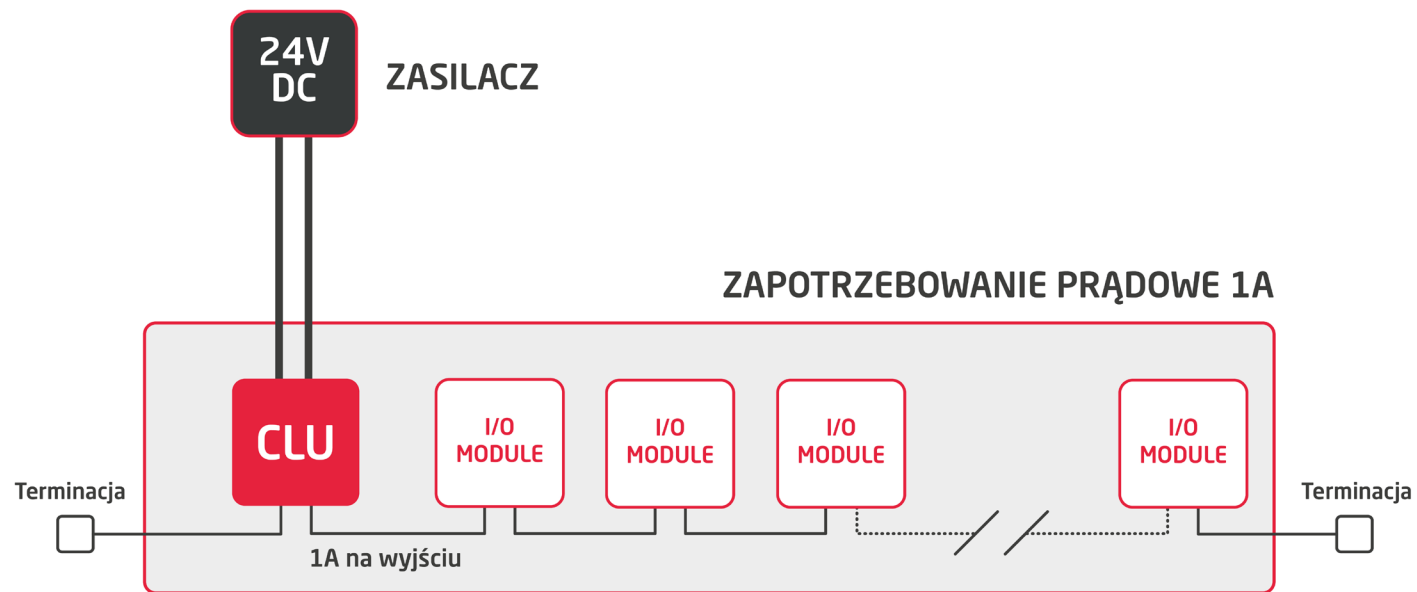


Topologia Mieszana (CLU, CLU/IOM, Z-Wave)

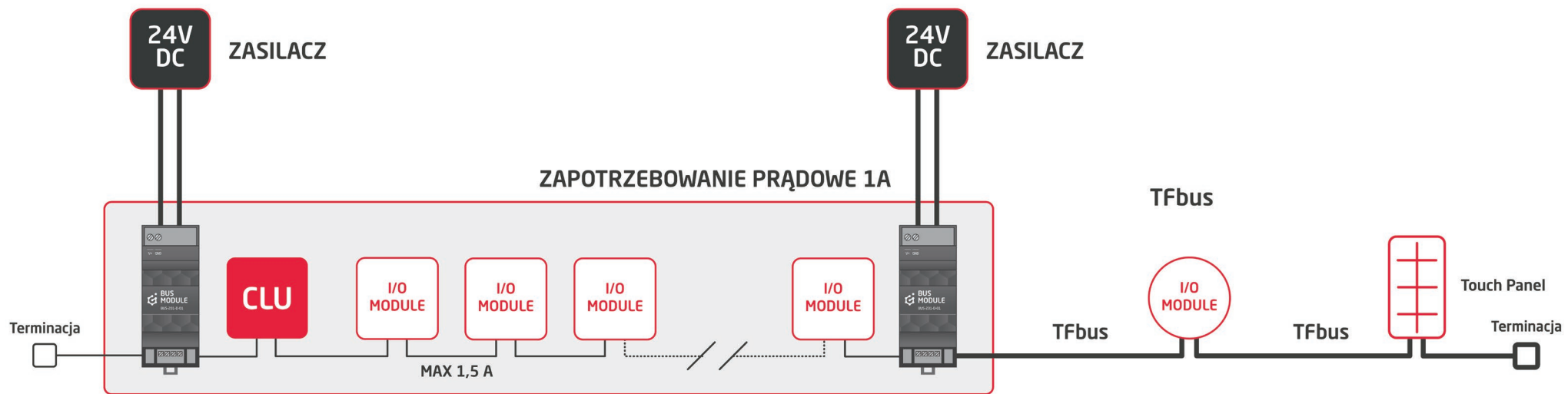


Zasilanie systemu

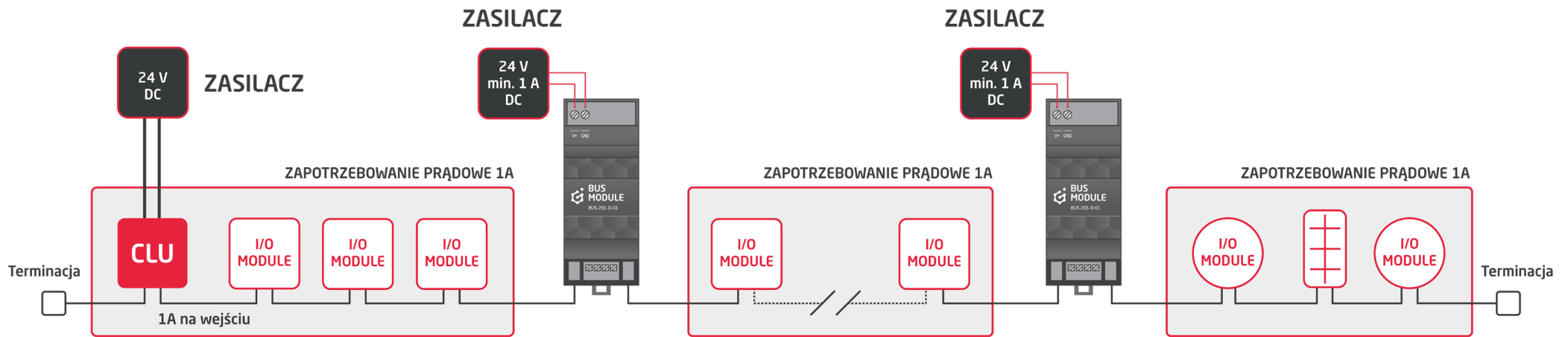
Zasilanie Modułów (CLU, TF-Bus)



Zasilanie Modułów (CLU, TF-Bus)

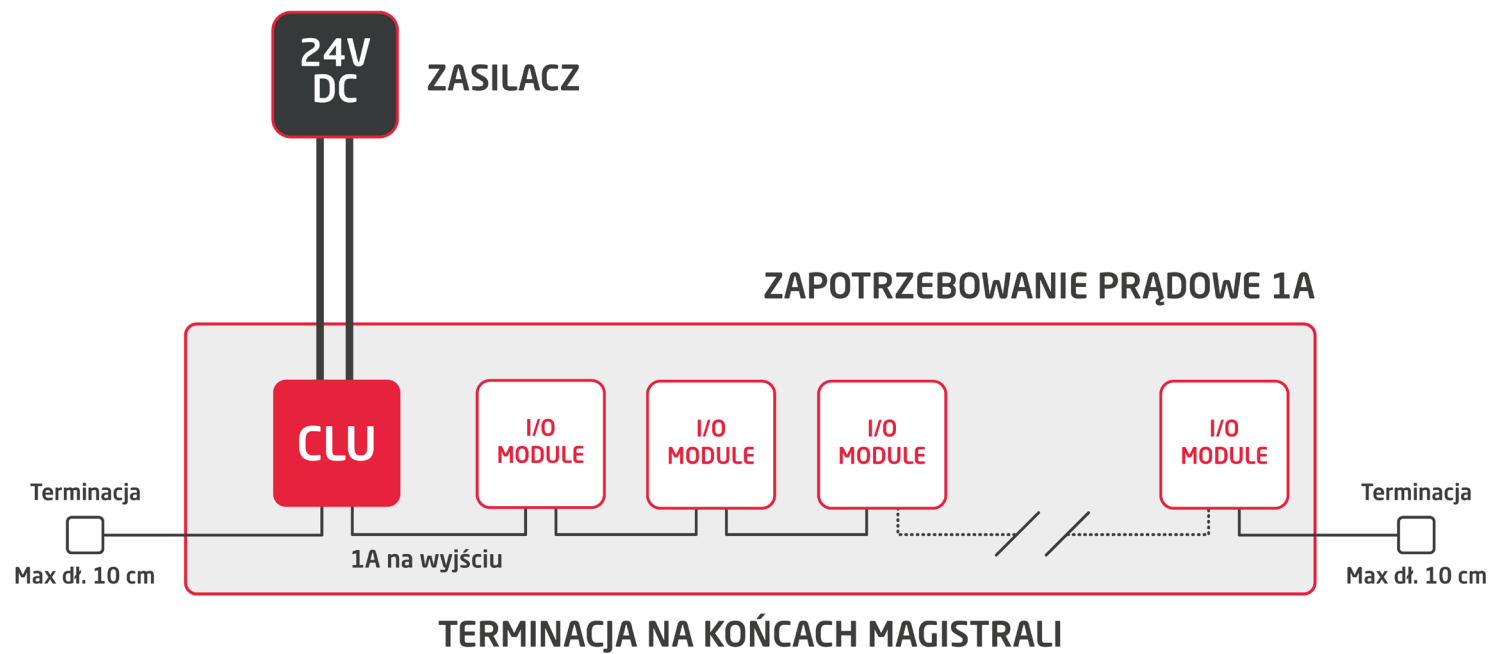


Zasilanie Modułów (CLU, TF-Bus)

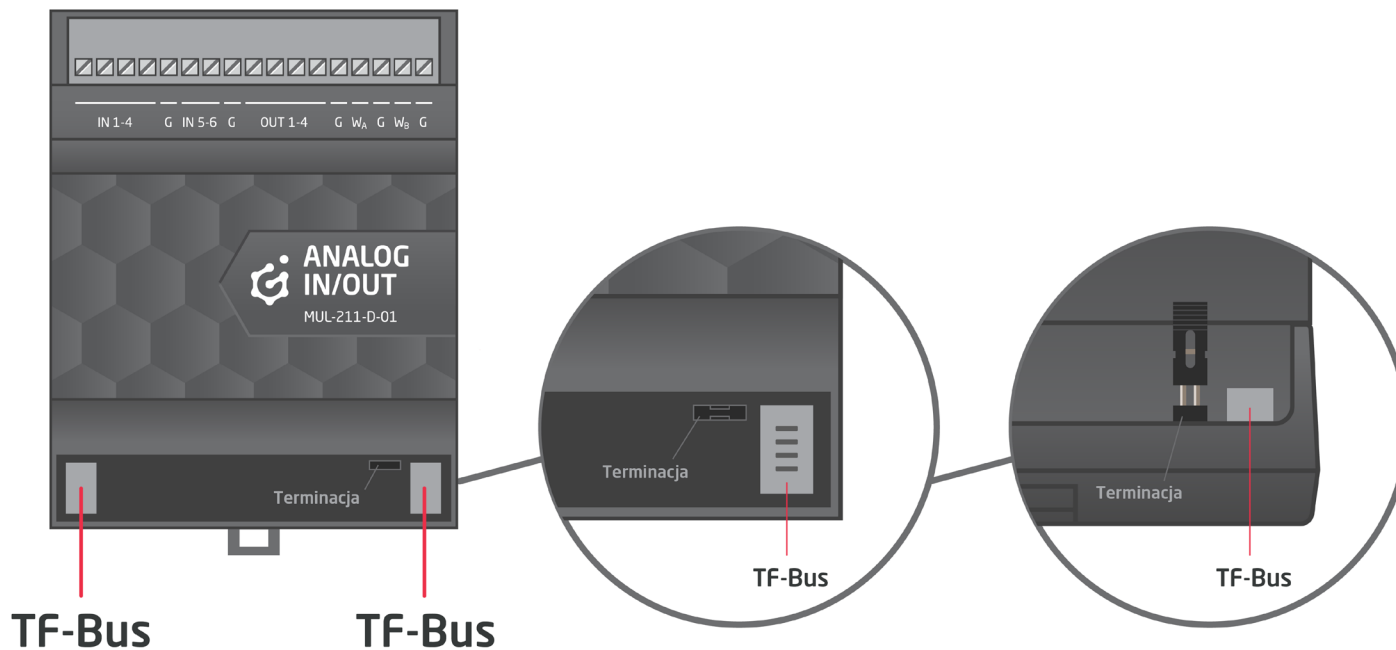


Terminacja magistrali

Terminacja magistrali (CLU, TF-Bus)



Terminacja Modułów (CLU, TF-Bus)



Terminacja Paneli dotykowych

